

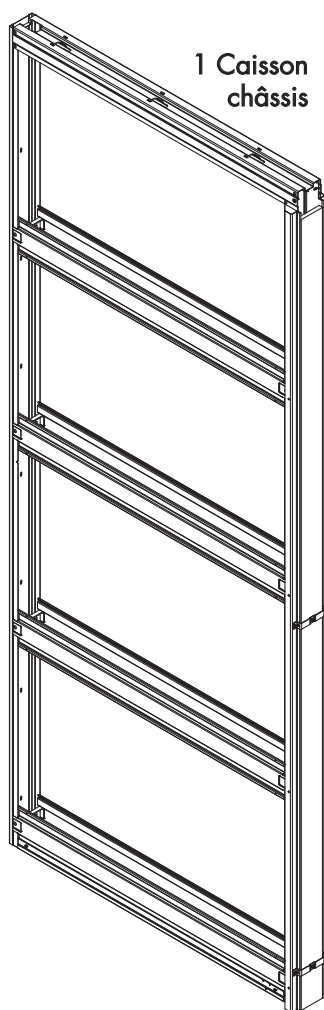
# CHÂSSIS A GALANDAGE

INSTALLATION DE LA STRUCTURE CHÂSSIS 1 VANTAIL

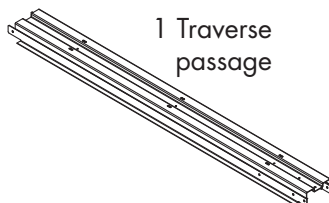


N2105S

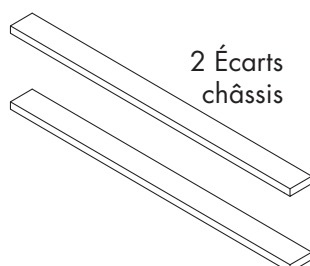
# Composition



1 Caisson  
châssis

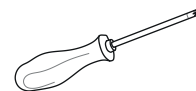


1 Traverse  
passage



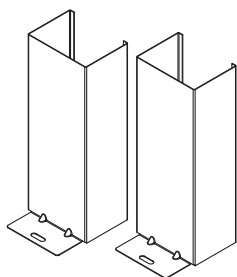
2 Écartis  
châssis

1 Montant  
réception

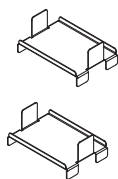


## Kit de pose châssis

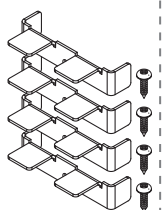
2 Pattes pour décaissé



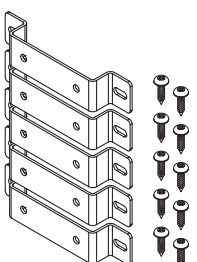
2 Platines pour  
décaissé



Kit fixations  
écartis



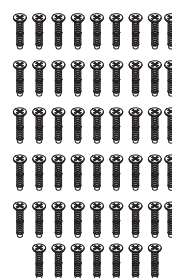
Kit pattes de  
calage tapant



Kit vis  
liaison  
châssis



52 Vis plac  
3,5x20



## Important

- Visserie de fixation sol, mur et plafond non fournie - Colle non fournie, préconisation, utiliser une colle type : Mastic colle prise rapide, MS polymère  
**La charge est suspendue, le monteur doit s'assurer de la résistance du plafond.**

## Recommandations

Pour profiter pleinement des fonctionnalités de ce produit, nous vous recommandons une lecture attentive des instructions de montage suivantes.  
Cette notice doit être conservée par les utilisateurs successifs afin de pouvoir s'y référer ultérieurement.

## Conseil d'entretien de nos produits

**Nettoyage :** Profilés laqués et panneaux : avec une éponge non abrasive légèrement humidifiée à l'eau savonneuse. Terminer en rinçant à l'eau claire puis essuyer avec un chiffon doux.

Miroirs, verres laqués opaques et verres transparents : Pour les tâches en relief utiliser de la laine d'acier 000.

Verres sablés, verre dépolis : Nettoyer au savon noir dilué dans l'eau. Terminer en rinçant à l'eau claire puis essuyer avec un chiffon doux.

**Attention :** Ne jamais utiliser de détergents ni de produits chimiques, type essence, acétone, alcool ou autres dissolvants.

Exclure l'utilisation de produits alcalins ou acides et l'emploi d'éponges à poncer, papiers abrasifs, brosses à poils durs etc...

## Informations sur la fin de vie et le tri des emballages

Ce produit a été conçu pour permettre la séparabilité des éléments de matériaux différents. En apportant votre produit usagé dans un lieu où son démantèlement sera assuré par des opérateurs formés (déchetterie, centre de démantèlement). Chaque pièce suivra une filière de valorisation (matière ou énergétique) appropriée.



FR

Pensez à  
donner ou recycler.



Association



Magasin



Déchetterie

<https://quefairedemesdechets.fr>



LE TRI  
+ FACILE

ÉLÉMENTS  
D'EMBALLAGE

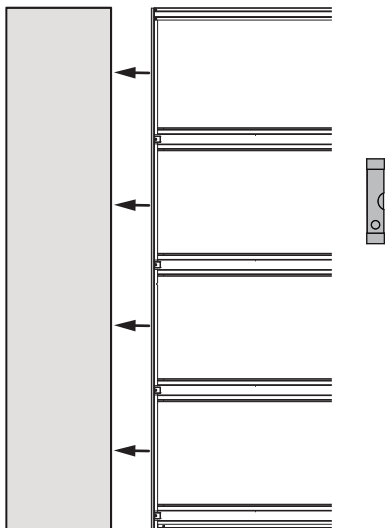


Séparez les éléments avant de trier

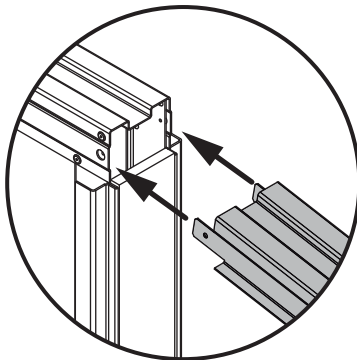
## MISE EN PLACE DU CHÂSSIS (Montage à l'avancement)

# 1

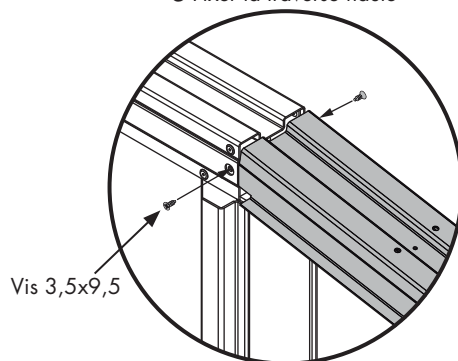
1 Fixer le caisson d'aplomb  
Vis non fournies



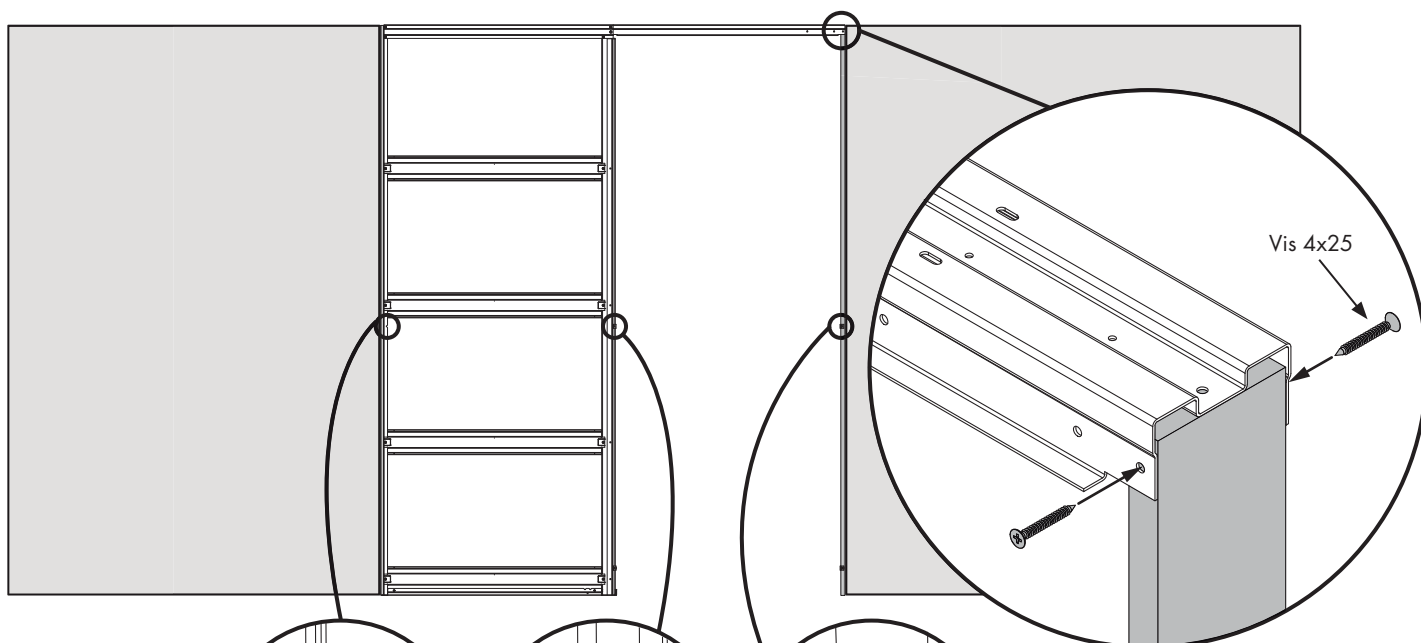
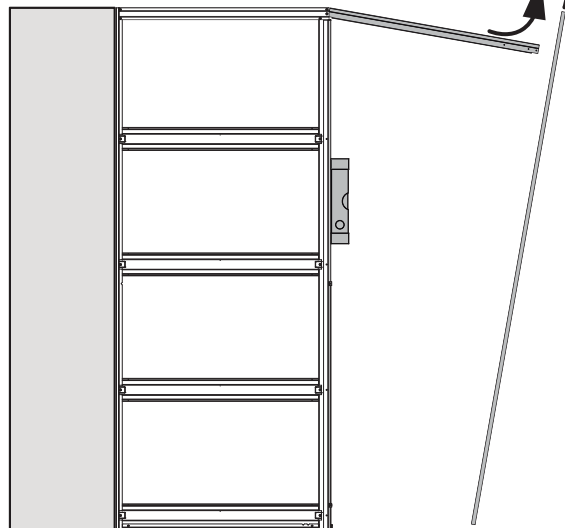
2 Glisser la traverse haute sur le caisson



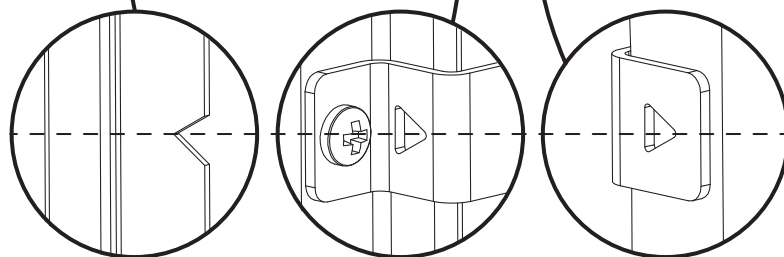
3 Fixer la traverse haute



4 Mettre en place le montant de réception  
affleurant avec la traverse haute



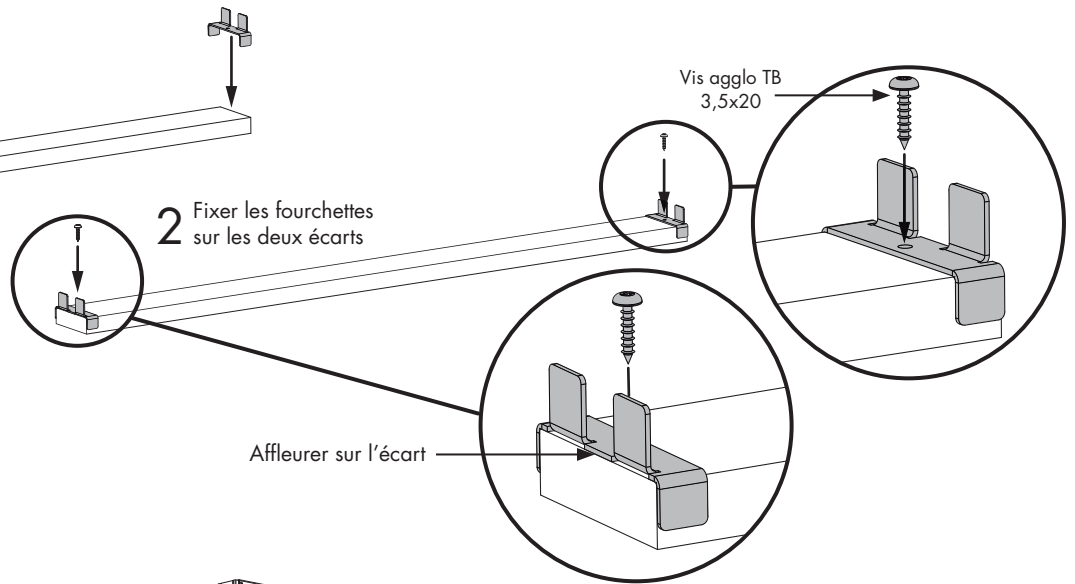
5 Fixer le montant de réception



Répère trait de niveau 1 mètre

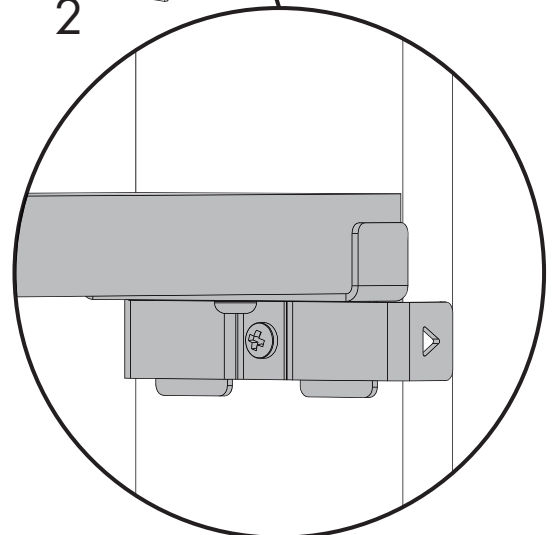
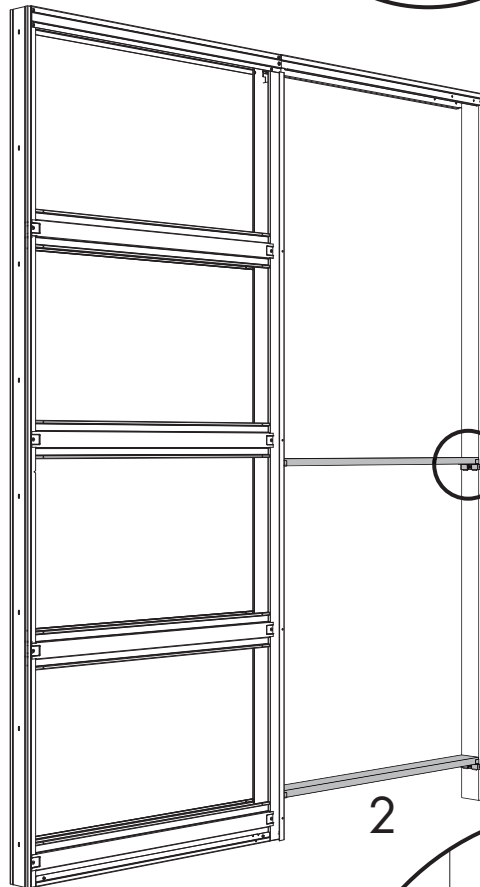
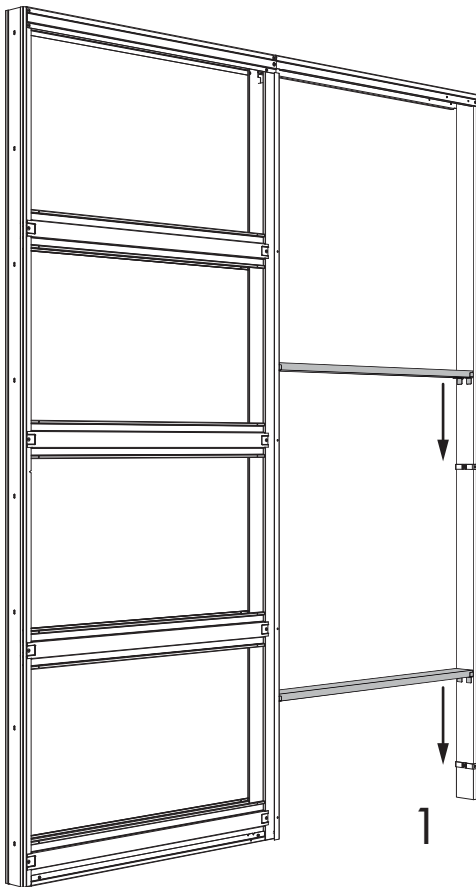
## MISE EN PLACE DES ÉCARTS

2



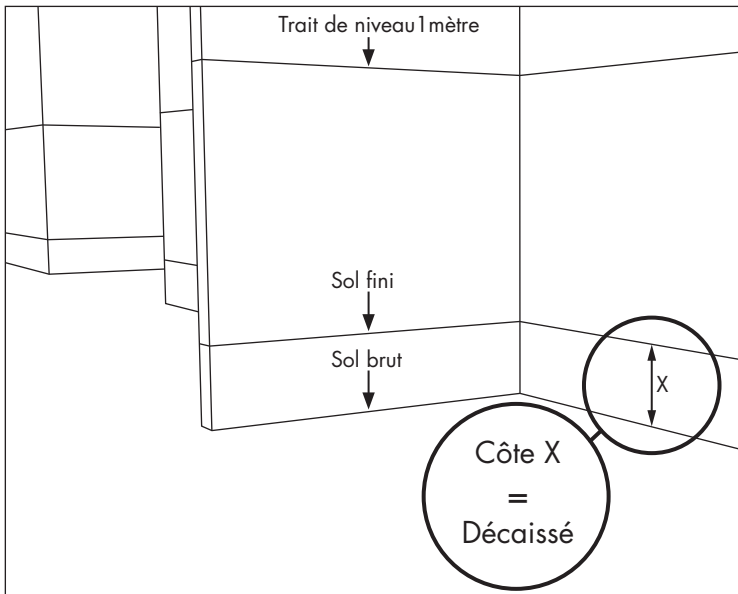
3

Enclencher les écarts

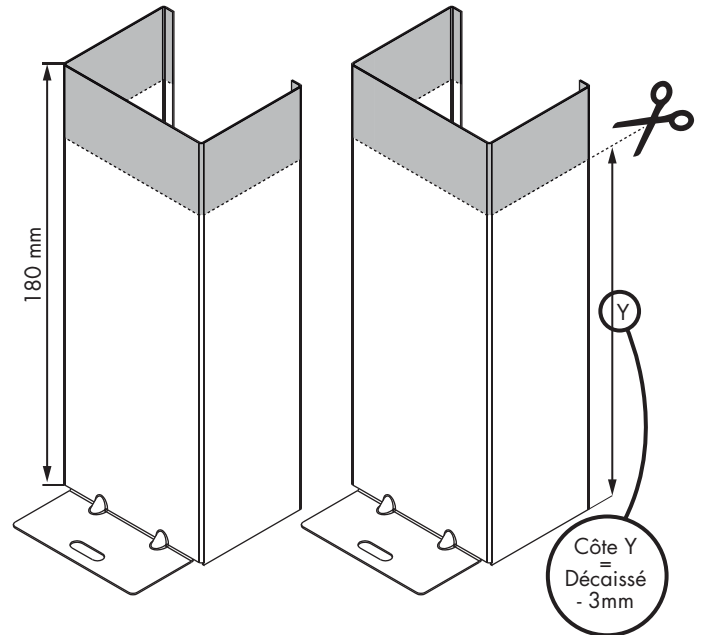


## FIXATION SUR DÉCAISSÉ

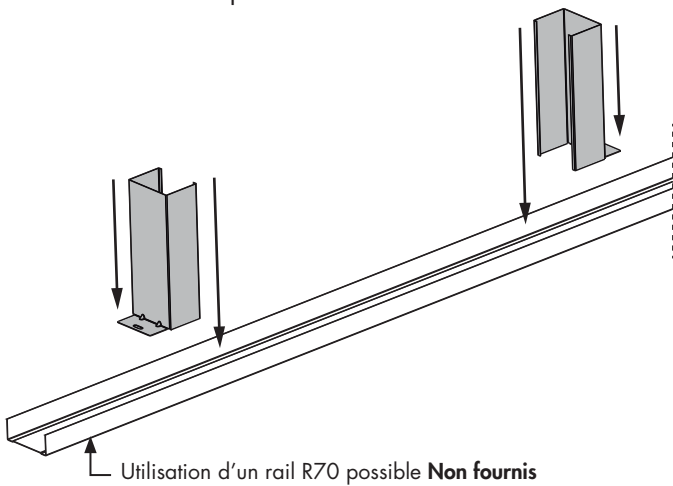
### 1 Prendre la côte du décaissé



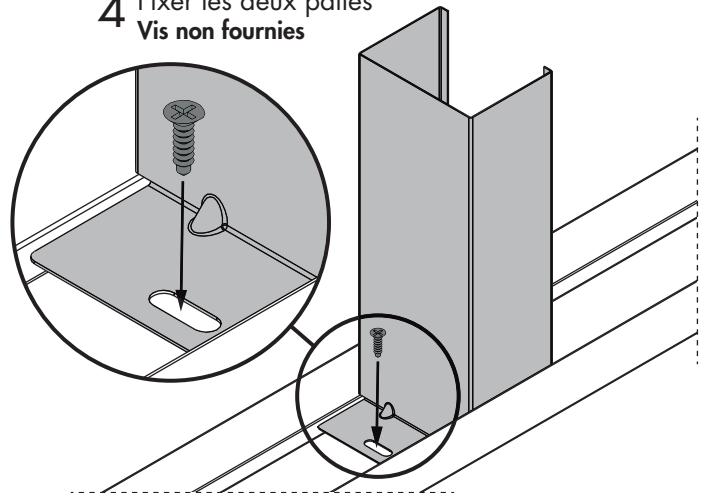
### 2 Couper les deux pattes



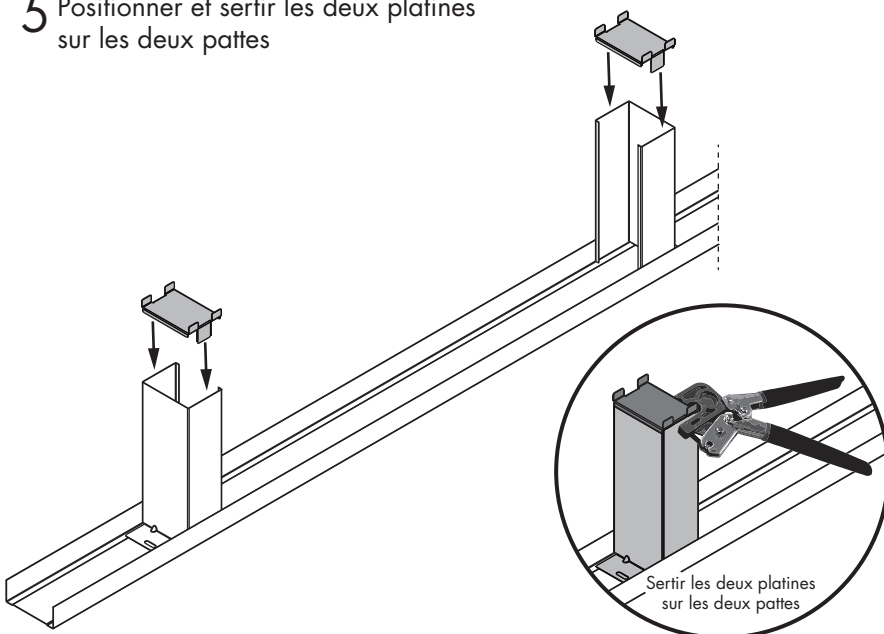
### 3 Positionner les pattes



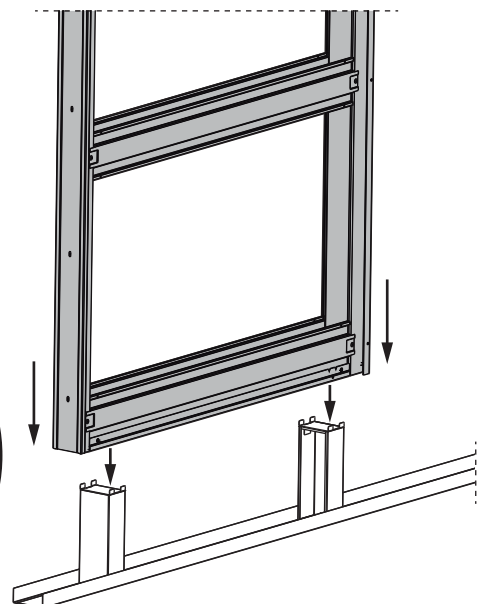
### 4 Fixer les deux pattes Vis non fournies



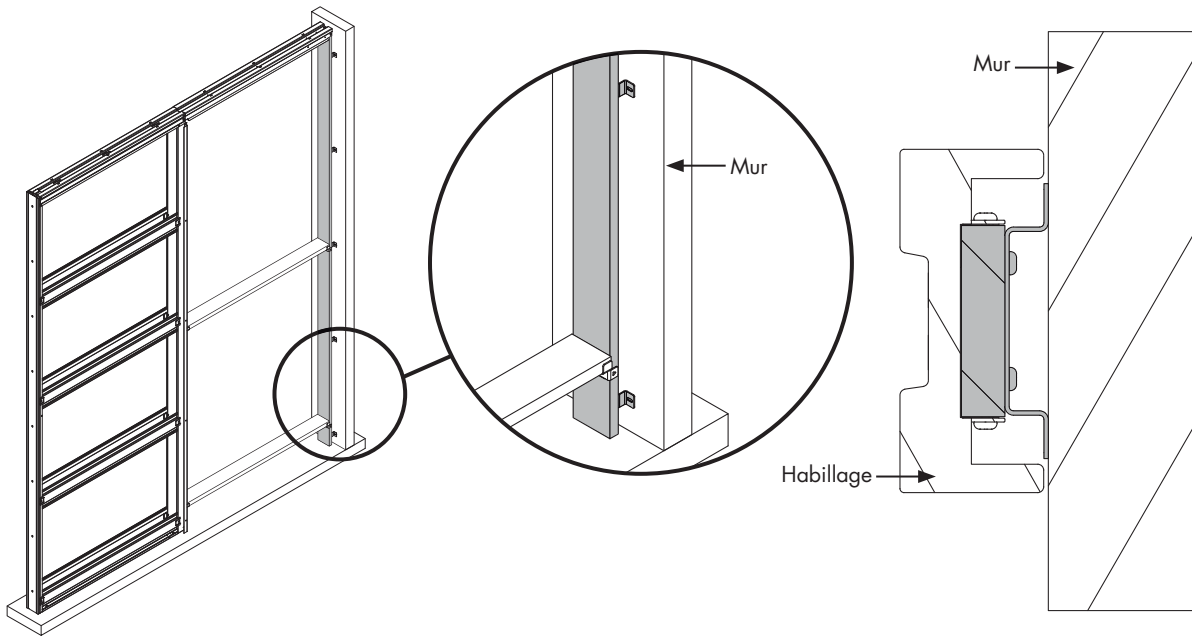
### 5 Positionner et serrer les deux platines sur les deux pattes



### 6 Positionner et serrer le caisson préalablement équipé de la traverse basse sur les deux platines

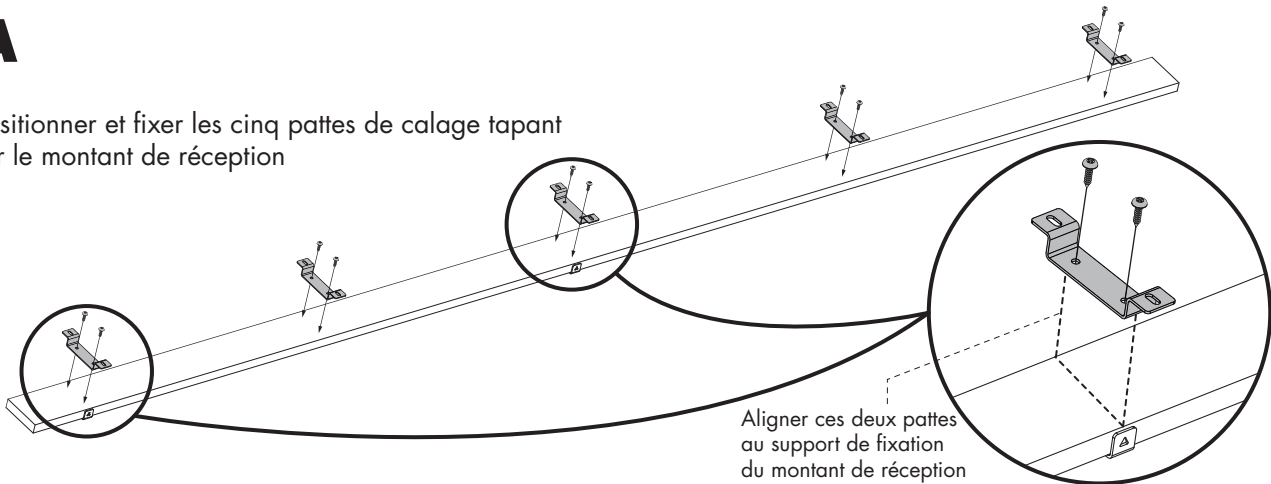


## SI MONTAGE TAPANT

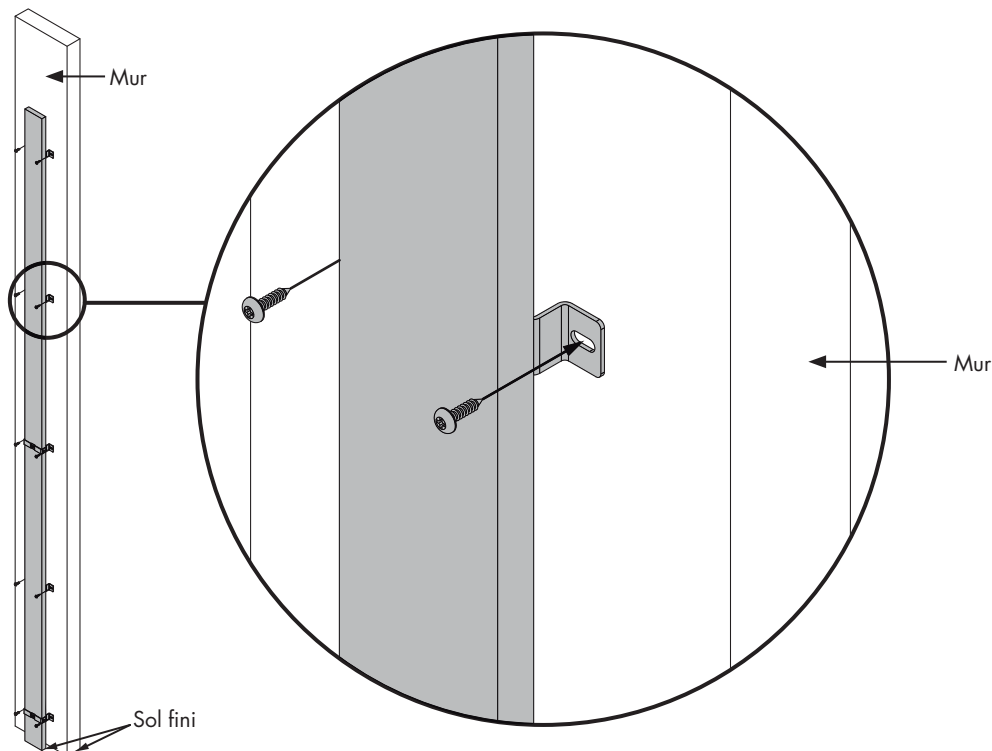


### 3A

1 Positionner et fixer les cinq pattes de calage tapant sur le montant de réception

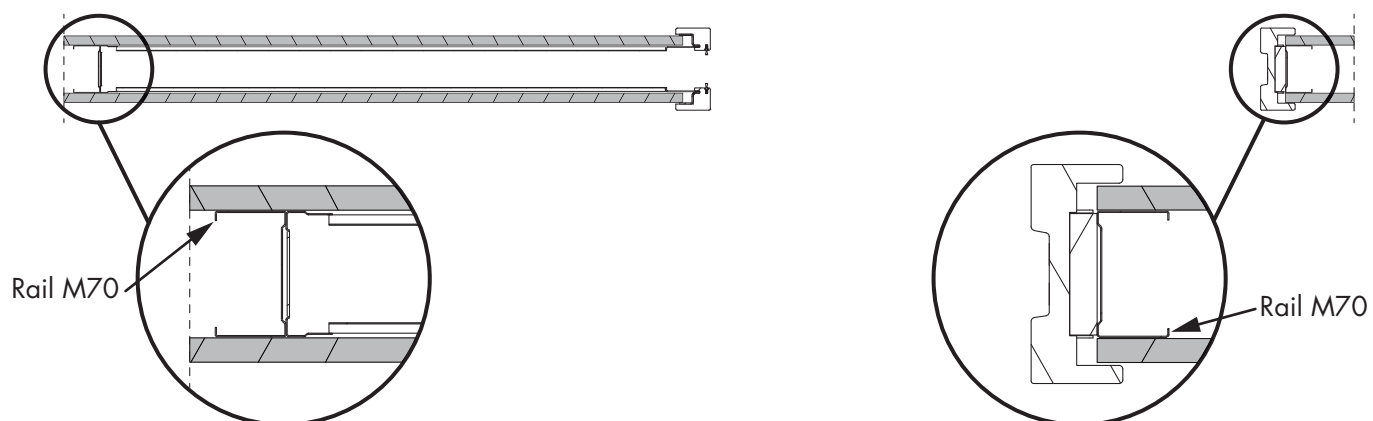


2 Fixer le montant de réception équipé sur le mur, **Vis/chevilles non fournies**

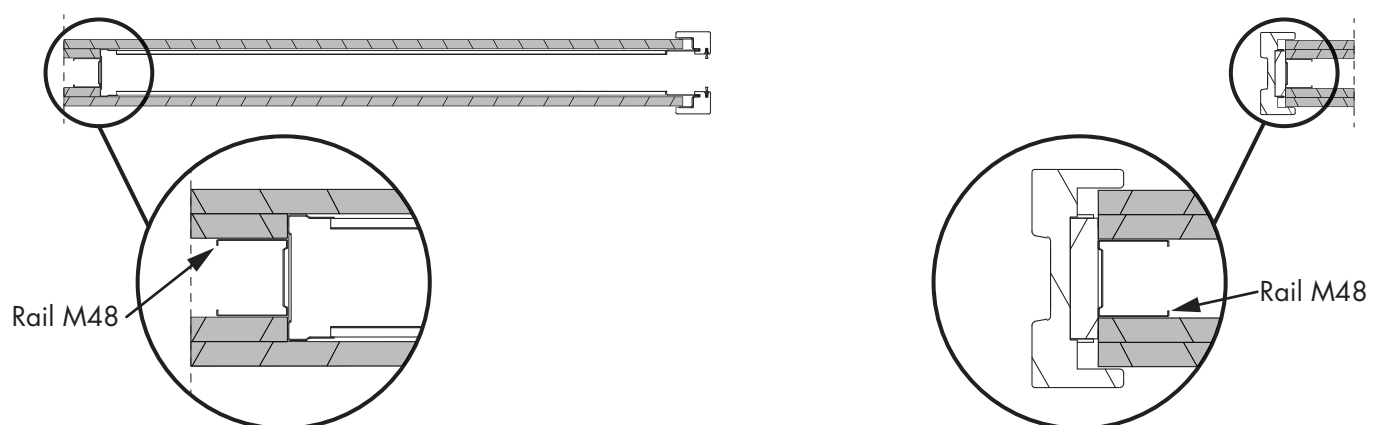


## SI MONTAGE FILANT

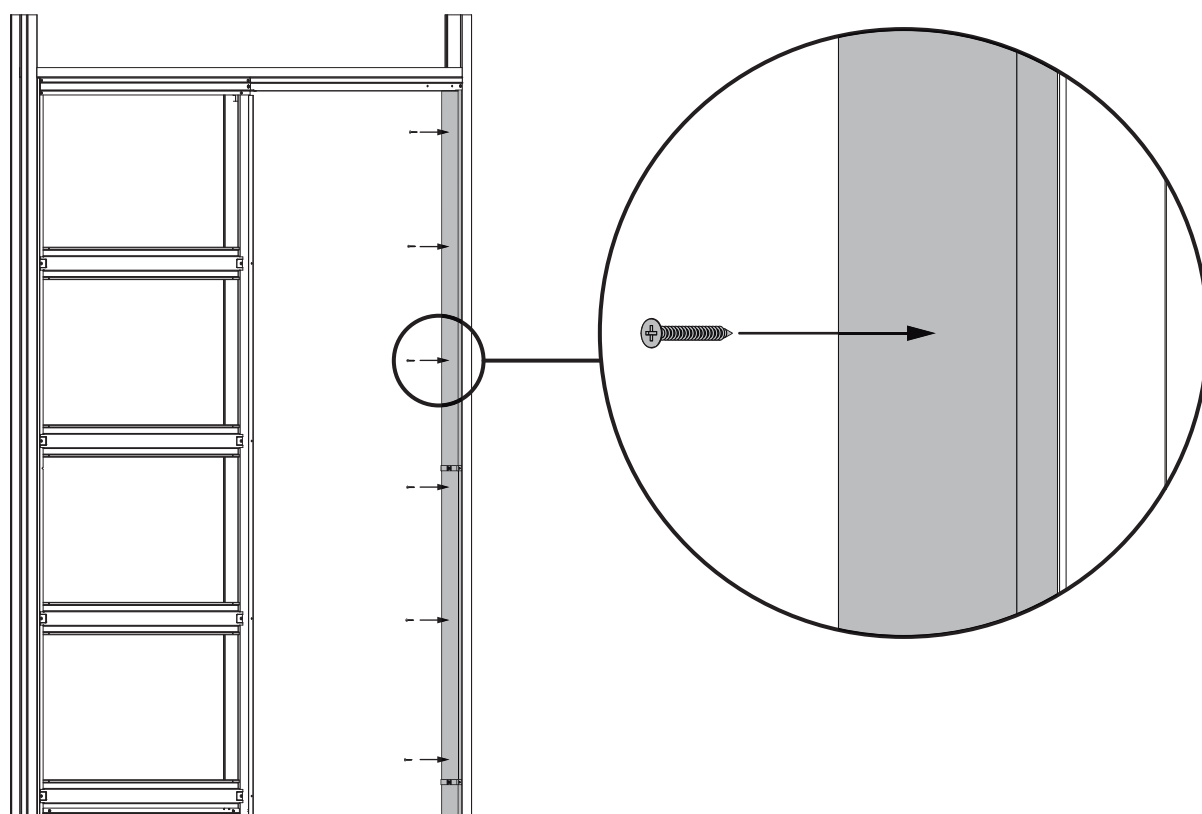
### Montage filant sur structure M70



### Montage filant sur structure M48

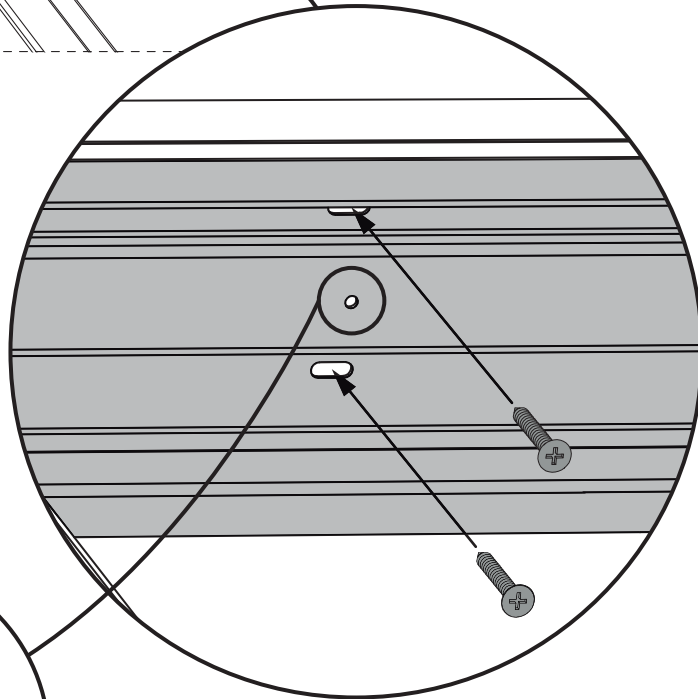
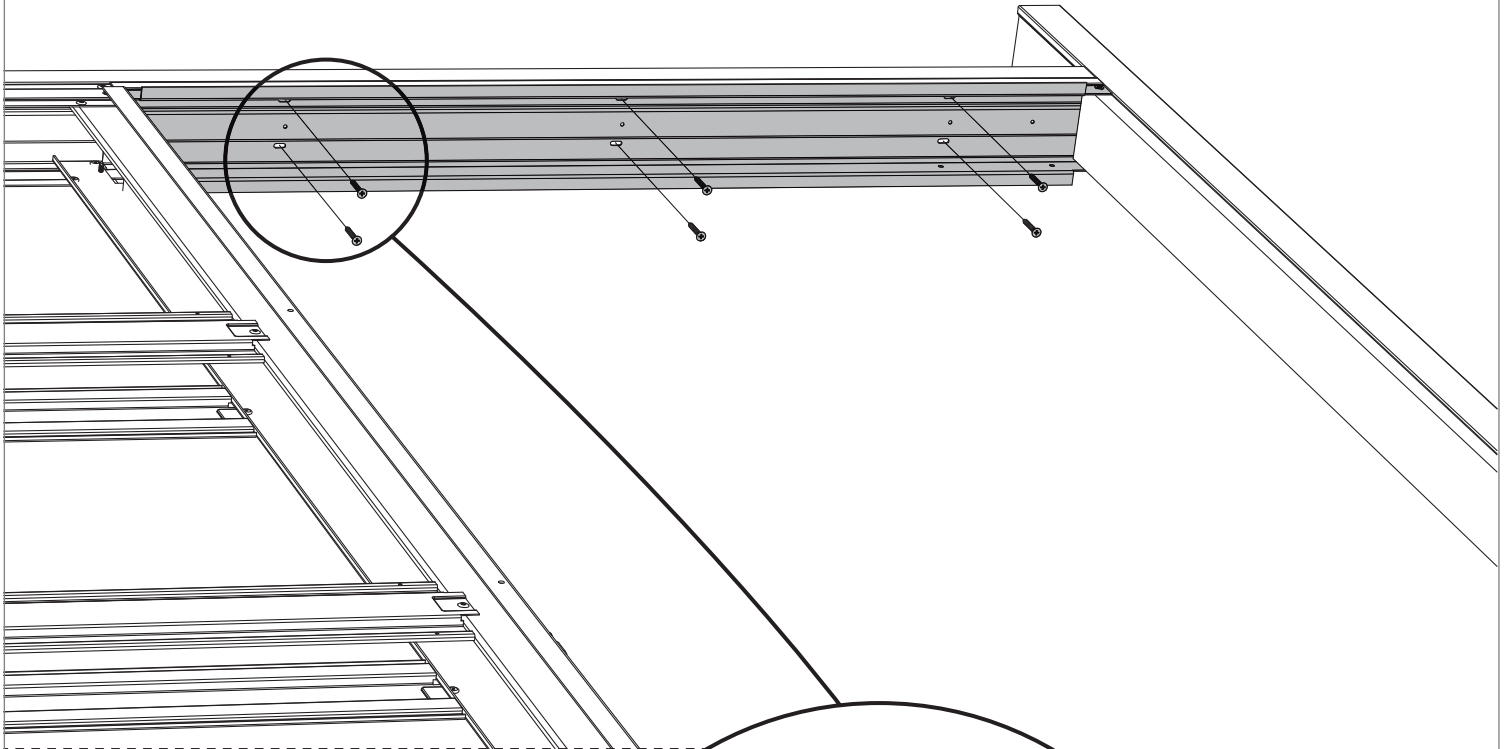


### **3B** Fixer verticalement et d'aplomb le montant réception à la structure cloison **Vis non fournies**



## FIXER LA TRAVERSE PASSAGE

- 4** Fixer de niveau, la traverse passage sur la structure cloison ou sur le plafond (si châssis toute hauteur) **Vis non fournies**



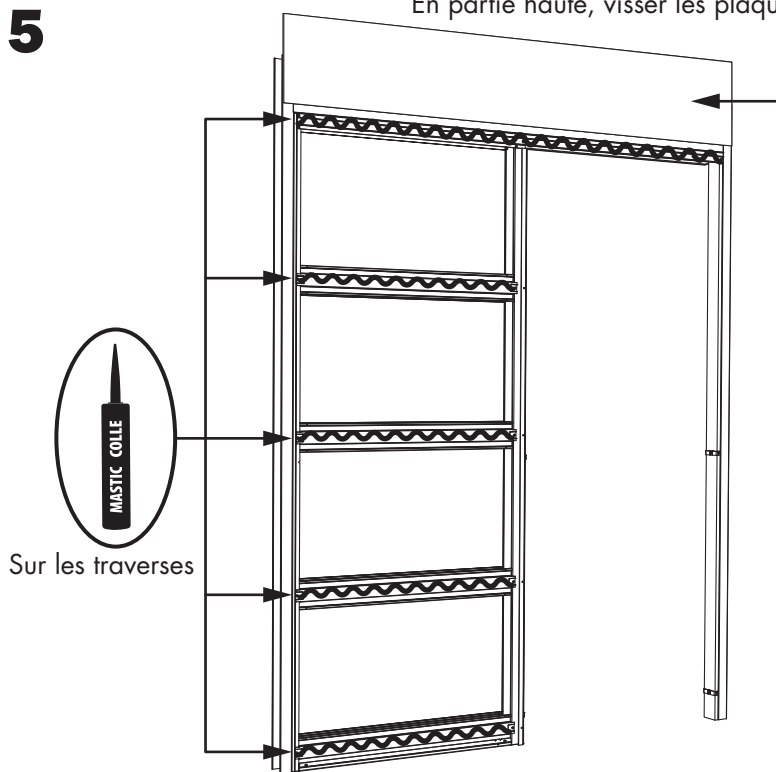
Ne pas utiliser les trous  
de fixation rail  
comme fixation plafond



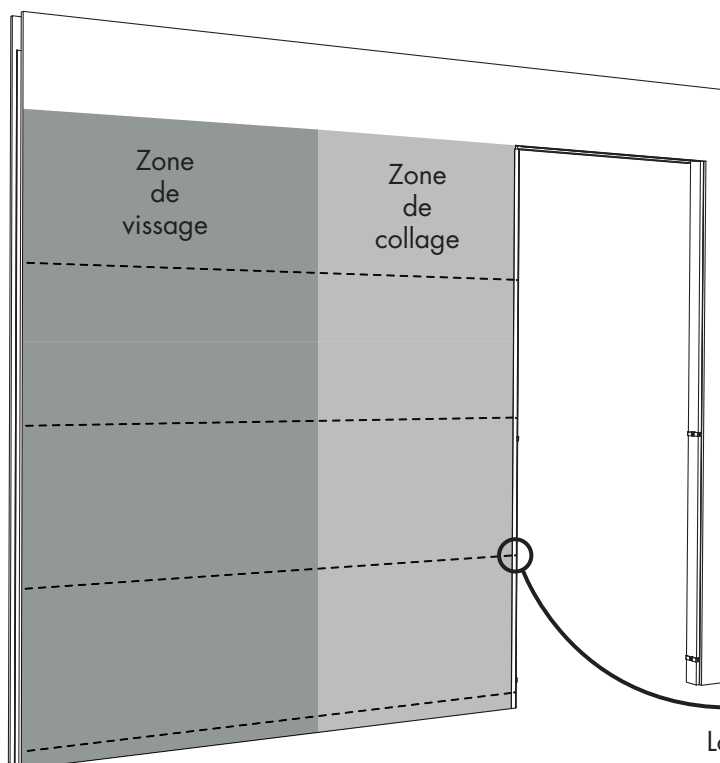
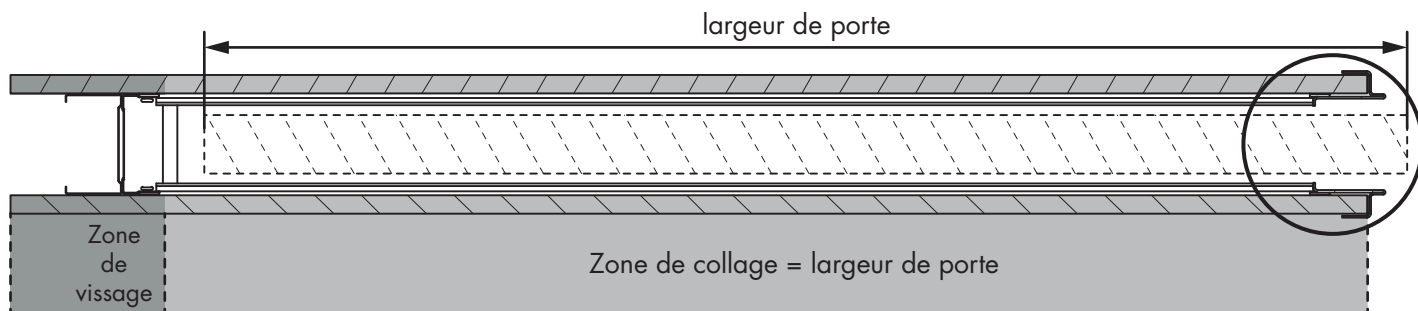
## FIXER LES PLAQUES DE PLÂTRE SUR LE CHÂSSIS

5

En partie haute, visser les plaques de plâtre



Si vissage de la plaque de plâtre sur le caisson, utiliser uniquement de la vis longueur 19 mm. Avec les vis supérieures à 19 mm, la porte sera endommagée.



les plaques de plâtre sont emboîtées dans les montants d'entrée

Localiser la zone de vissage à l'aide des usinages de repère sur le montant d'entrée